

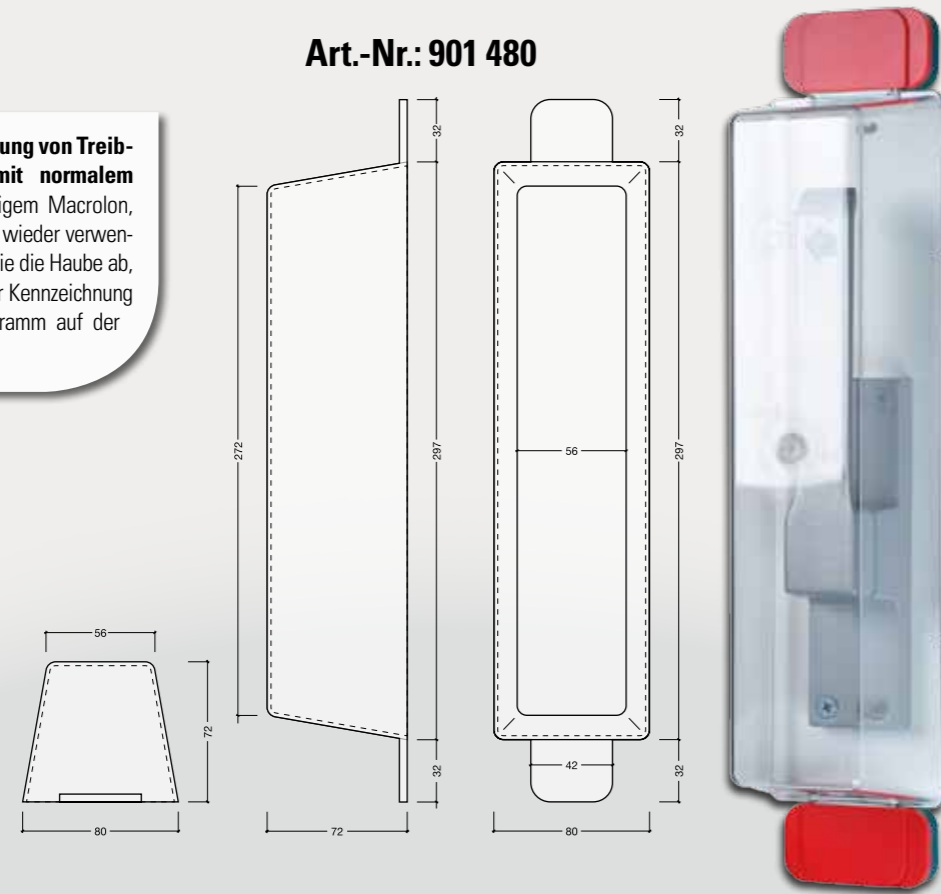
GfS Fluchttürhauben aus unzerbrechlichem Macrolon zur Sicherung von Türklinken, Treibriegeln, Fenstergriffen und Knaufzylindern.

Fluchttürhaube Typ D 2

Art.-Nr.: 901 480

Die Haube **Typ D 2** eignet sich zur **Absicherung von Treibriegeln bei Fenstern oder Türen mit normalem Rahmen**. Sie besteht aus widerstandsfähigem Macrolon, das nicht mehr zerplatzt, so dass die Haube wieder verwendet werden kann. Im Gefahrenfall schlagen Sie die Haube ab, wodurch der Spezialverschluss mit rot-grüner Kennzeichnung abfällt und der Türgriff frei ist. Ein Piktogramm auf der Haube gibt den Benutzungshinweis.

- Lieferumfang**
- Haube D 2
 - 2 grüne Unterplatten
 - 6 rote Oberplatten
 - 1 Piktogramm

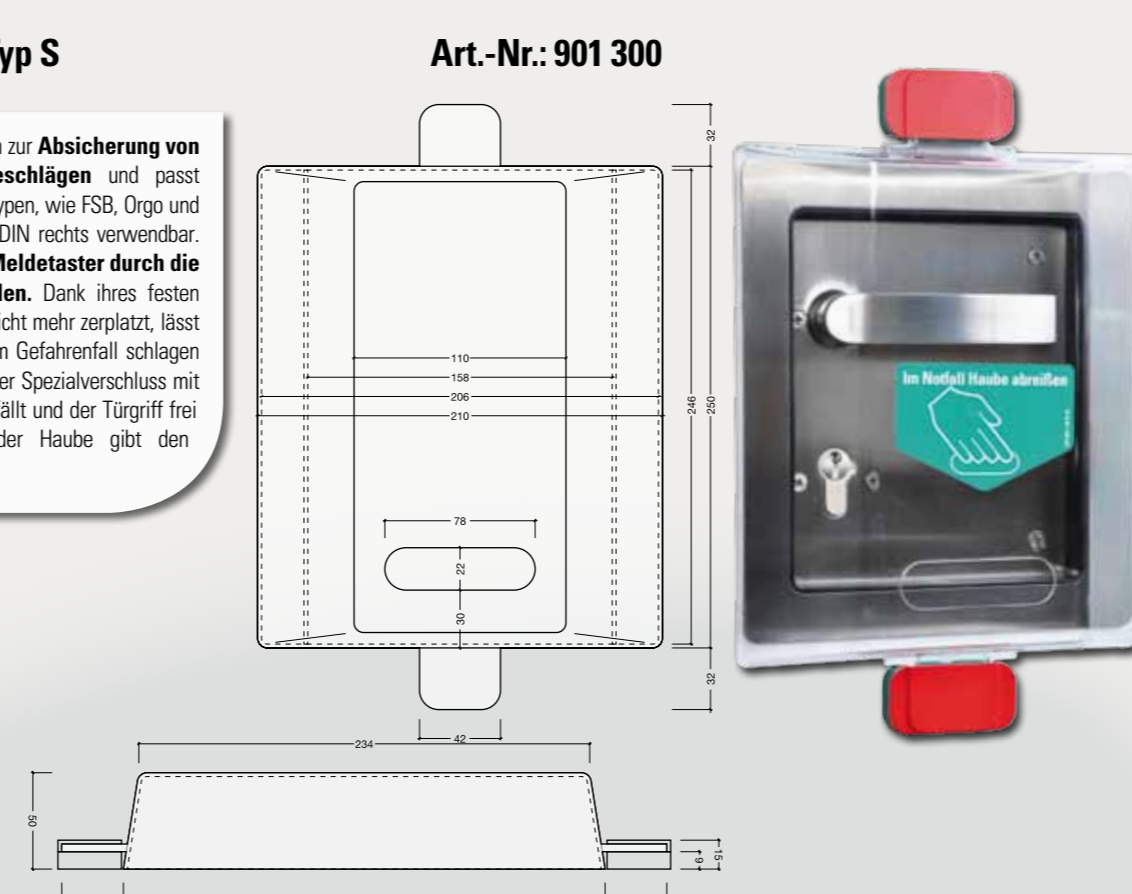


Fluchttürhaube Typ S

Art.-Nr.: 901 300

Die **Haube Typ S** eignet sich zur **Absicherung von versenkten Turnhallenbeschlägen** und passt über alle gängigen Beschlagtypen, wie FSB, Orgo und Hagri. Sie ist DIN links und DIN rechts verwendbar. **Zusätzlich können auch Meldetaster durch die Haube S gesichert werden.** Dank ihres festen Macrolon-Kunststoffes, der nicht mehr zerplatzt, lässt sie sich wiederverwenden. Im Gefahrenfall schlagen Sie die Haube ab, wodurch der Spezialverschluss mit rot-grüner Kennzeichnung abfällt und der Türgriff frei ist. Ein Piktogramm auf der Haube gibt den Benutzungshinweis.

- Lieferumfang**
- Haube S
 - 2 grüne Unterplatten
 - 6 rote Oberplatten
 - 1 Piktogramm



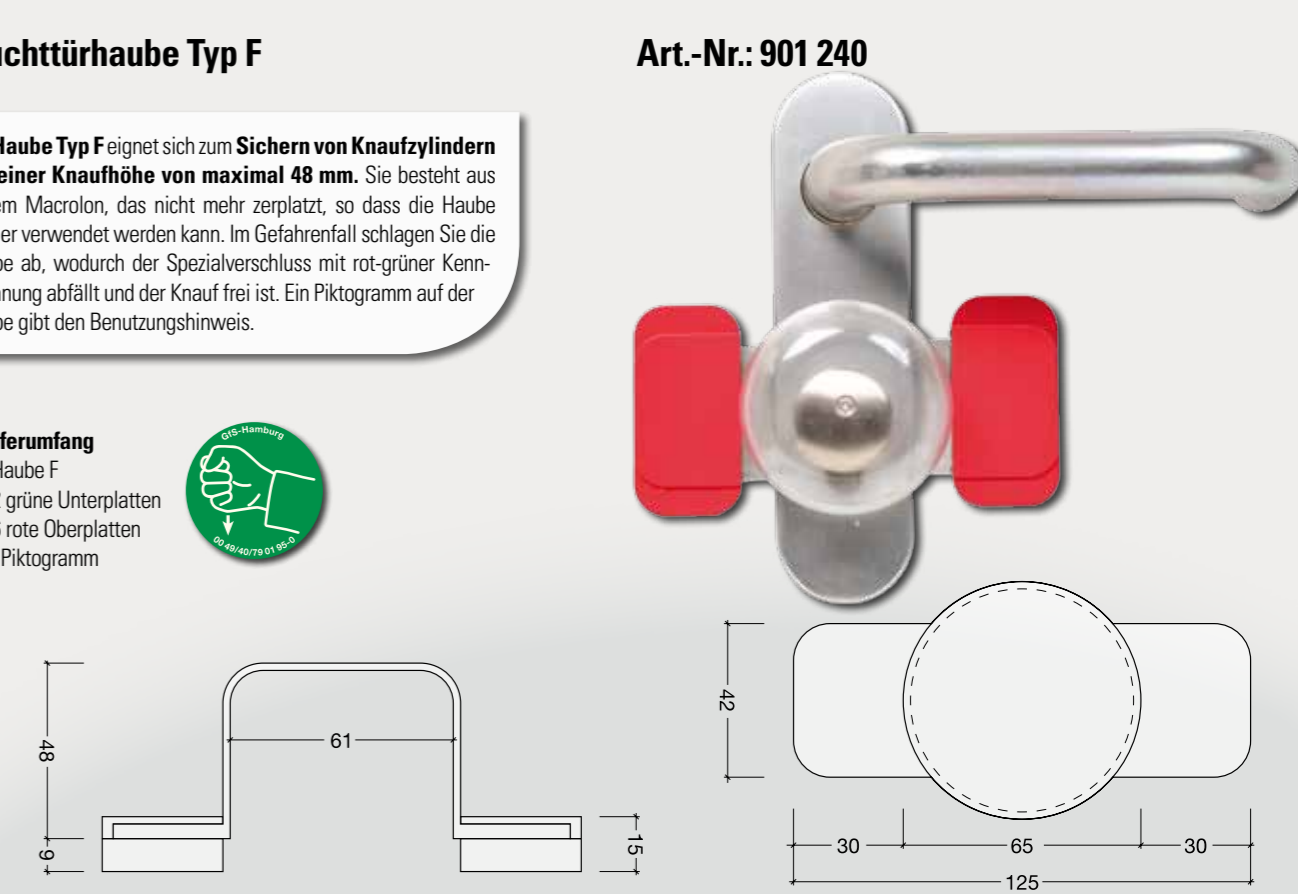
Fluchttürhaube Typ F

Art.-Nr.: 901 240

Die **Haube Typ F** eignet sich zum **Sichern von Knaufzylindern mit einer Knaufhöhe von maximal 48 mm**. Sie besteht aus festem Macrolon, das nicht mehr zerplatzt, so dass die Haube wieder verwendet werden kann. Im Gefahrenfall schlagen Sie die Haube ab, wodurch der Spezialverschluss mit rot-grüner Kennzeichnung abfällt und der Knauf frei ist. Ein Piktogramm auf der Haube gibt den Benutzungshinweis.

Lieferumfang

- Haube F
- 2 grüne Unterplatten
- 6 rote Oberplatten
- 1 Piktogramm

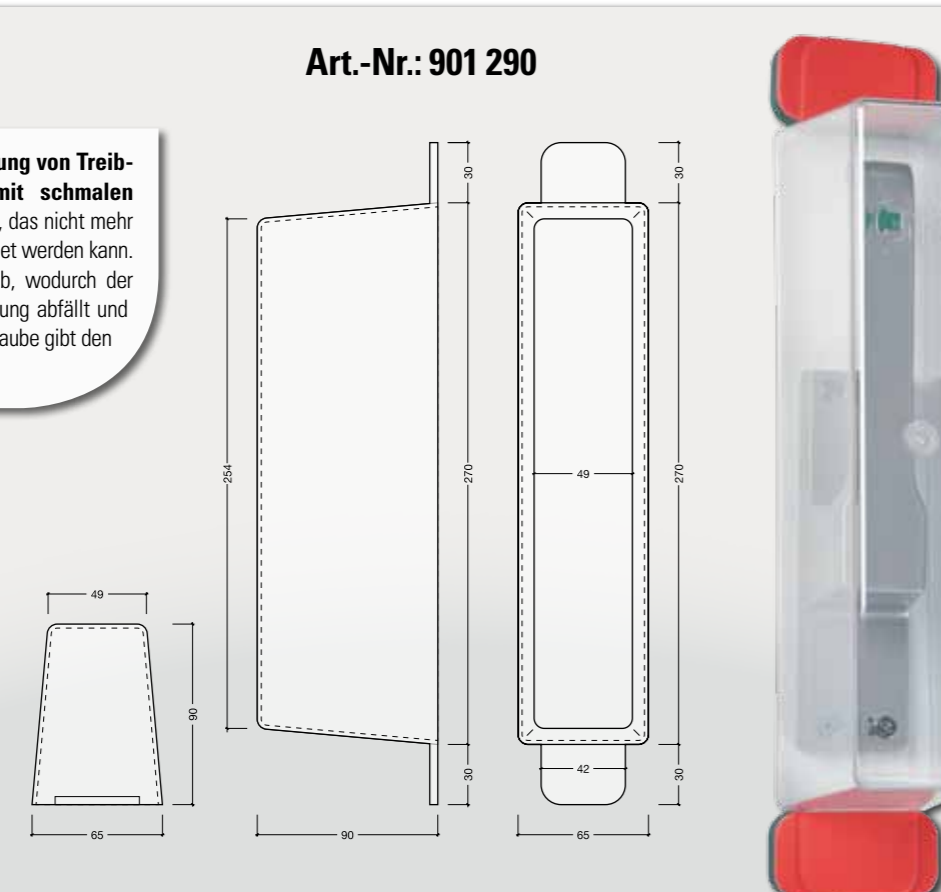


Fluchttürhaube Typ E

Art.-Nr.: 901 290

Die Haube **Typ E** eignet sich zur **Absicherung von Treibriegeln bei Fenstern oder Türen mit schmalen Rahmen**. Sie besteht aus festem Macrolon, das nicht mehr zerplatzt, so dass die Haube wieder verwendet werden kann. Im Gefahrenfall schlagen Sie die Haube ab, wodurch der Spezialverschluss mit rot-grüner Kennzeichnung abfällt und der Türgriff frei ist. Ein Piktogramm auf der Haube gibt den Benutzungshinweis.

- Lieferumfang**
- Haube E
 - 2 grüne Unterplatten
 - 6 rote Oberplatten
 - 1 Piktogramm

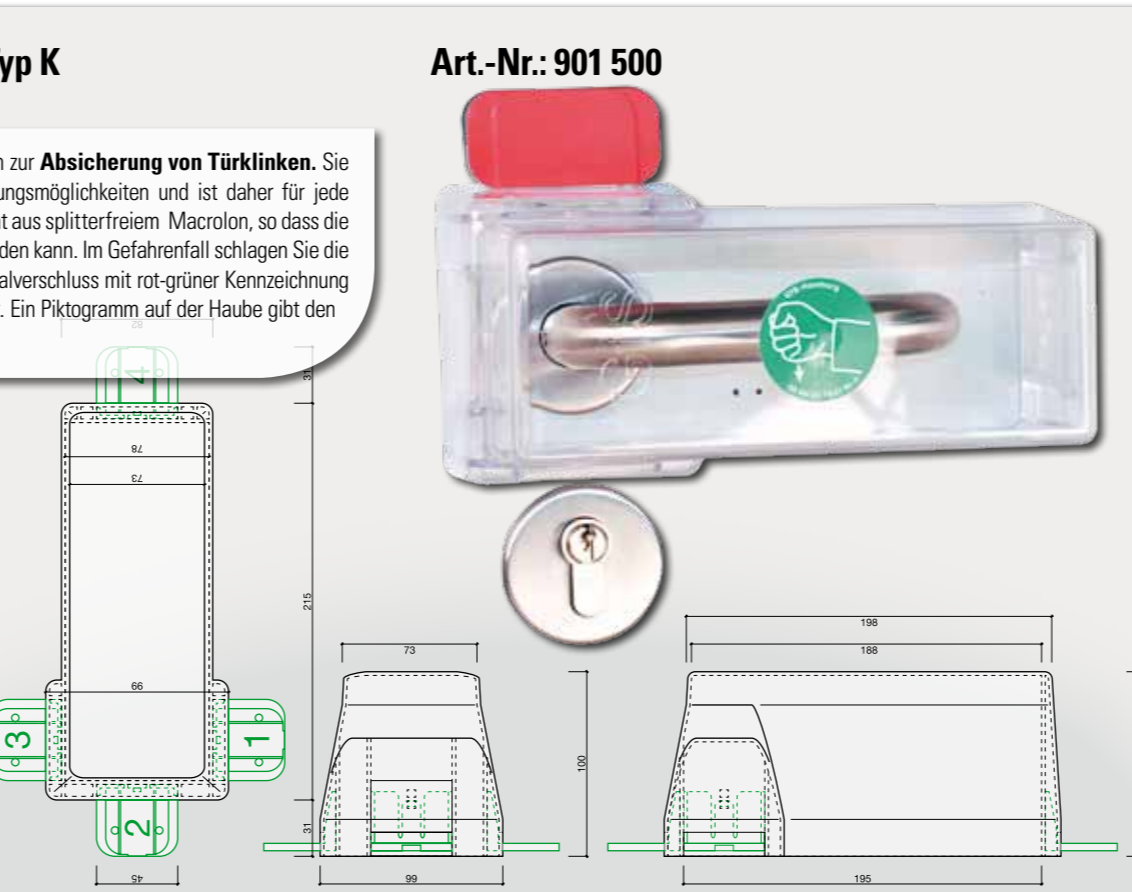


Fluchttürhaube Typ K

Art.-Nr.: 901 500

Die **Haube Typ K** eignet sich zur **Absicherung von Türklinken**. Sie hat 4 verschiedene Befestigungsmöglichkeiten und ist daher für jede Türklinke geeignet. Sie besteht aus splitterfreiem Macrolon, so dass die Haube wieder verwendet werden kann. Im Gefahrenfall schlagen Sie die Haube ab, wodurch der Spezialverschluss mit rot-grüner Kennzeichnung abfällt und der Türgriff frei ist. Ein Piktogramm auf der Haube gibt den Benutzungshinweis.

- Lieferumfang**
- Haube K
 - 2 grüne Unterplatten
 - 6 rote Oberplatten
 - 2 Befestigungswinkel
 - 3 Endabschlüsse
 - 1 Piktogramm



Ersatzoberplatten

für Haube D 2, E, F, K, S

Sollbruchstelle außen liegend, Set = 6 Stück, Maße: 33 x 65 x 5 mm



für Haube K bei 1-Punkt-Befestigung

Sollbruchstelle innen liegend, Set = 6 Stück, Maße: 33 x 65 x 5 mm



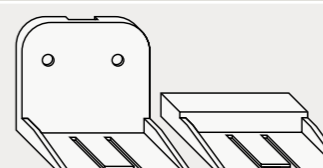
Ersatzunterplatten

Grüne Unterplatte für alle Hauben, Set = 2 Stück, Maße: 33 x 65 x 10 mm



Ersatz-Befestigungsset

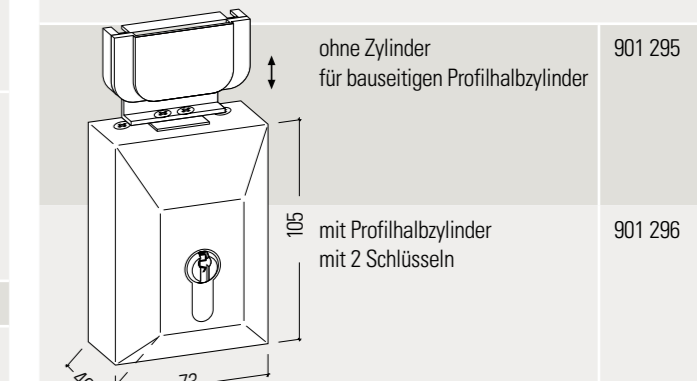
für Haube K, 2 Befestigungswinkel, 3 Endabschlüsse



GfS-Kastenschloss

für Haube D 2, E, F, K

Mit dem GfS-Kastenschloss ist es für berechnete Personen möglich, den Notausgang zu begehren, ohne die roten Oberplatten zu zerstören.



Ersatz-Piktogramm



für Haube D 2, E, F, K in grün

Art.-Nr. 901 504



für Haube S in grün

Art.-Nr. 901 353

Weiteres Zubehör und Ersatzteile finden Sie in unserem Hauptkatalog ab Seite 78

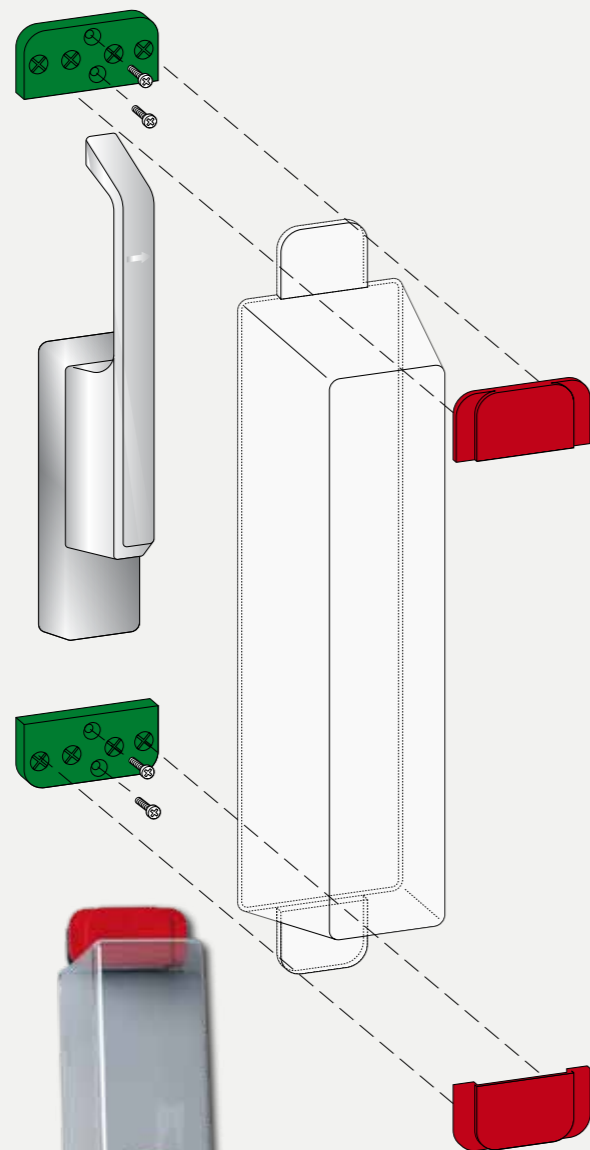
Ion für splitterfreies Abschlagen.

Die Funktion

Die GfS Fluchttürhaube wird oberhalb des Notausgangsgriffes aufgesetzt, um eine Hemmschwelle aufzubauen. Eine versehentliche Berührung des Türgriffes ist ausgeschlossen, da die Haube erst bewusst abgeschlagen werden muss. Im Gefahrenfall geschieht dies leicht und verletzungsfrei, um den Türgriff danach zu betätigen. Ist ein Alarmkontakt in der Tür installiert, erfolgt die Alarmierung erst, wenn die Hemmschwelle überwunden ist.

Die Fluchttürhaube besteht aus festem, nicht zerbrechlichen Macrolon, das nicht zersplittert. Sie arbeitet mit einem Sicherheitsverschluss, einer Sollbruchstelle und rot-grüner Kennzeichnung. Bei Benutzung bzw. Abschlagen der Haube brechen die Sollbruchstellen der roten Oberplatten und der Türgriff kann betätigt werden. Durch die rot-grüne Kennzeichnung lässt sich auch aus der Entfernung erkennen, ob die Haube noch arretiert ist. Zum erneuten Sichern des Türgriffes oder zum Befestigen der Haube benötigt man lediglich neue rote Oberplatten. Die Kombination mit dem batteriebetriebenen Haubenwächter ermöglicht eine zusätzliche akustische Alarmgebung vor Ort oder bei Verlegung eines Meldekabels die Weiterleitung des Alarms zu einer Zentrale.

Die Haube kann auch mit einem Schloss ausgerüstet werden. Dadurch besteht die Möglichkeit, die Haube abzunehmen, ohne die roten Oberplatten zu zerstören. Bei Verwendung des Fluchttürhaubenöffners wird ein einfaches Schloss in ein U-Bügelschloss gehängt. Alternativ lässt sich die Haube mit einem Kastenschloss kombinieren. Der hierin befindliche Profilhalbzylinder kann auch in eine Schließanlage integriert werden. Es bietet sich an, wenn die Türanlage oft von berechtigten Personen begangen werden muss (z.B. Tagesöffnung oder Lieferantenverkehr).



Alle Vorteile auf einen Blick

- Sofort einsetzbar an allen Fluchttüren
- Ideal zur Sicherung von Notausgängen und Fluchtfenstern
- Auch an Brandschutztüren einsetzbar
- Keine E-Installation erforderlich
- Preiswerte Alternative zu hochwertigen Türsicherungen
- Verletzungsfreies Abschlagen der Haube dank splitterfreien Macrolons
- Patentiertes Befestigungssystem
- Von Feuerwehr und Berufsgenossenschaft empfohlen



GfS Fluchttürhauben



GfS – Gesellschaft für Sicherheitstechnik

Tempowerkring 15 · 21079 Hamburg · Fon 040-790 19 50 · Fax 040-79 0195 11

www.gfs-online.com · info@gfs-online.com

Für Druck- und Satzfehler übernehmen wir keine Haftung. Preiserhöhungen, Änderungen und Aktualisierungen behalten wir uns vor.